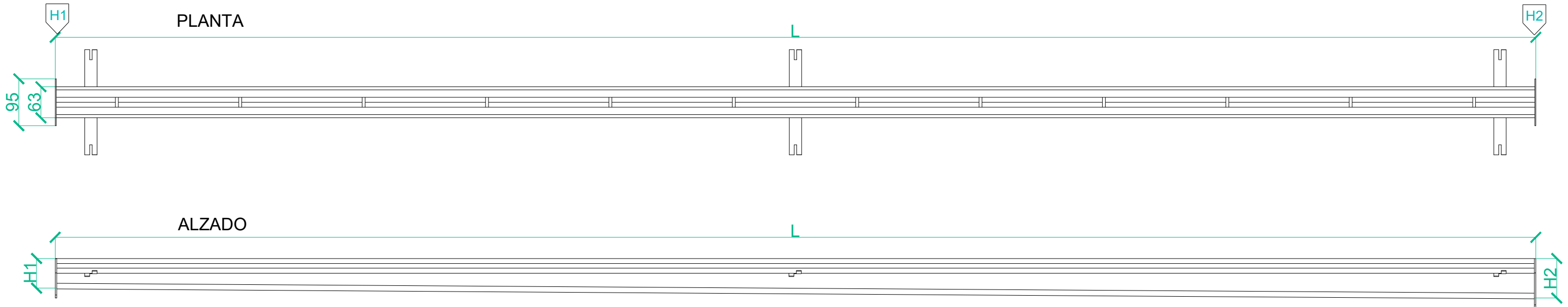


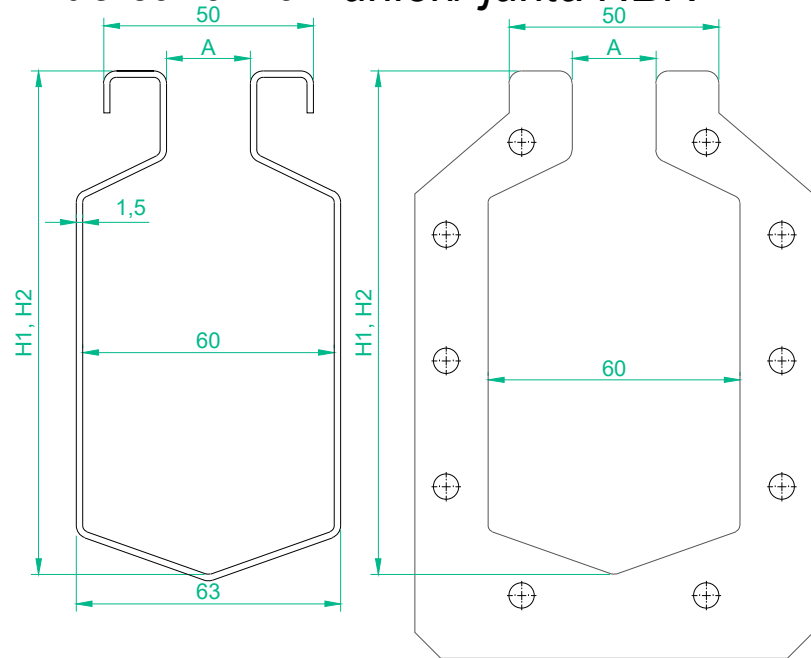
CANAL INZA SR. (CANALINA)
CANAL MODULAR RANURADO DE ACERO INOXIDABLE .



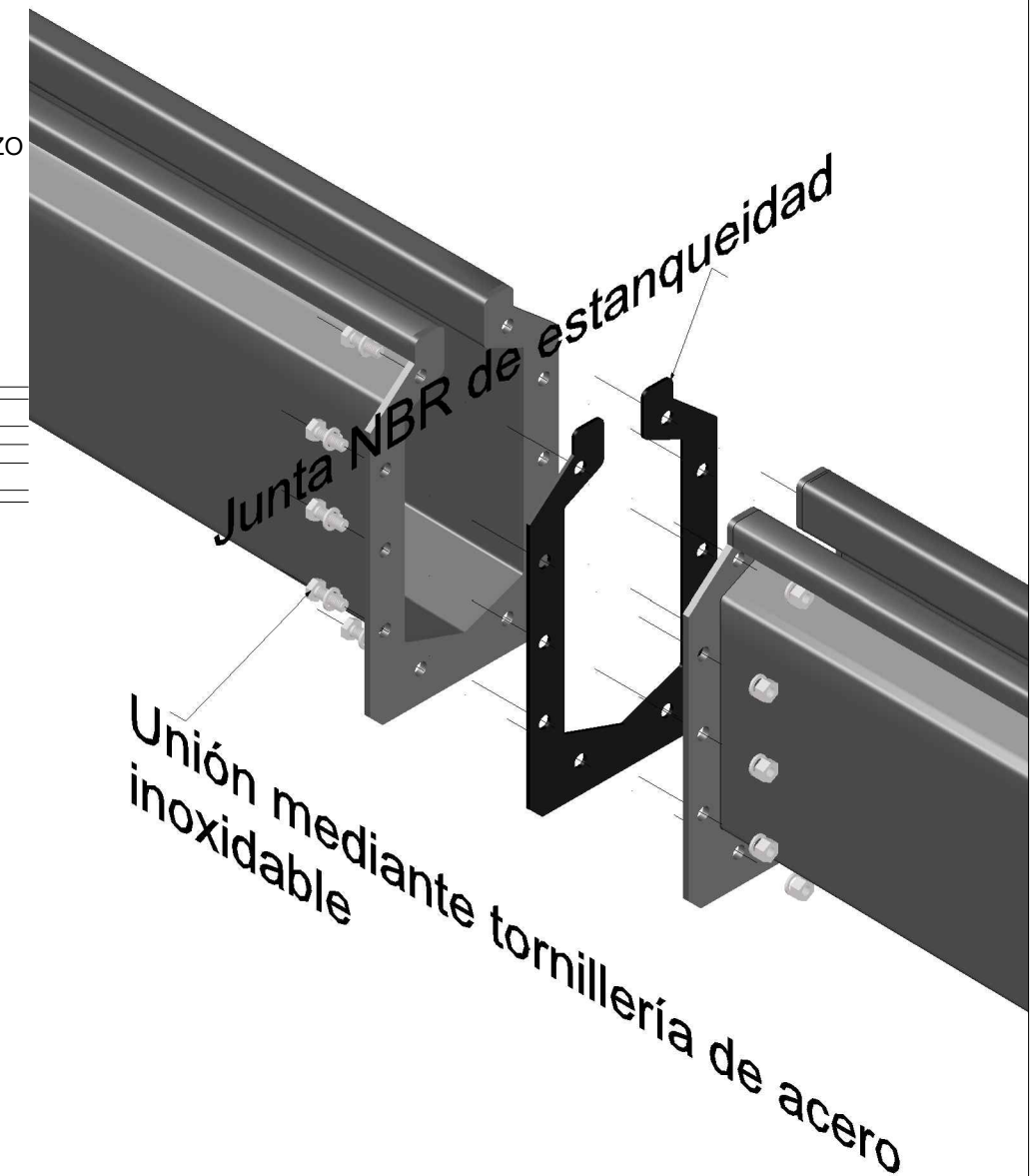
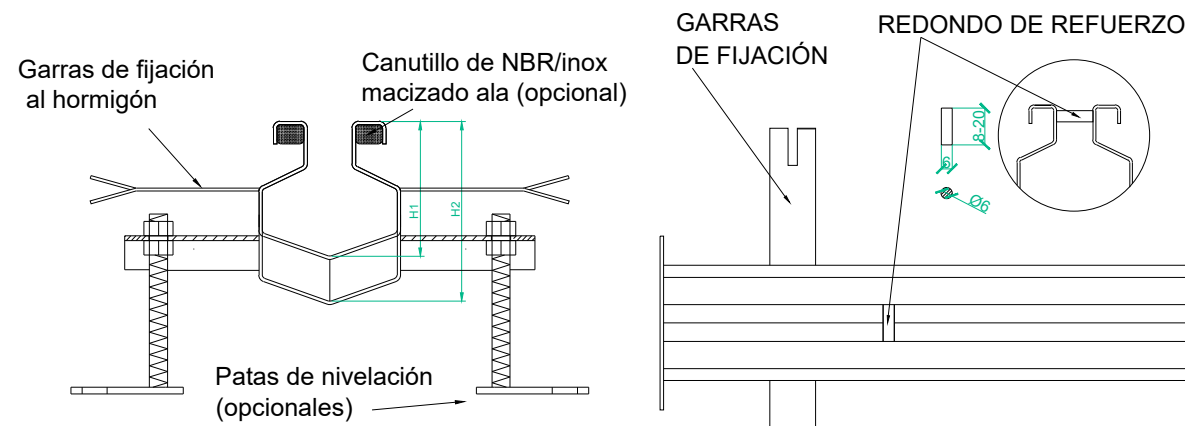
www.inza.es



Sección tipo de canalina **Sección tipo de pletina de unión/junta NBR**



CANAL CON PENDIENTE



- *Canal de drenaje INZA ranurado SR, realizado completamente en acero inoxidable AISI 304 o 316, con pendiente incorporada
- *Fondo de perfil en "V" para facilitar la autolimpieza y aumentar la velocidad de evacuación.
- *Con posibilidad de conexión a sumidero INZA BOX.
- *Unión entre tramos por junta EPDM y tornillería de acero inoxidable para garantizar la estanqueidad.
- *Patas de nivelación en acero inoxidable opcionales.
- *Refuerzo bajo el ala macizando con cantullo de NBR o de acero inoxidable (opcional).

ESPECIFICACIONES TÉCNICAS



Referencia	A (mm)	L máx (mm)	H1, H2 (mm)	Material
SR	8-20	3.000	60, 80,100, 120, 140.	AISI 304/316